

ハイスピードエッグラベラー

EG-X

新登場

○カラータッチパネル採用により 視認性・操作性が向上

4.3型ワイドカラータッチパネルの採用により、画面上での確認・操作がしやすくなりました。

○EG-LINK(日付連動システム)に対応

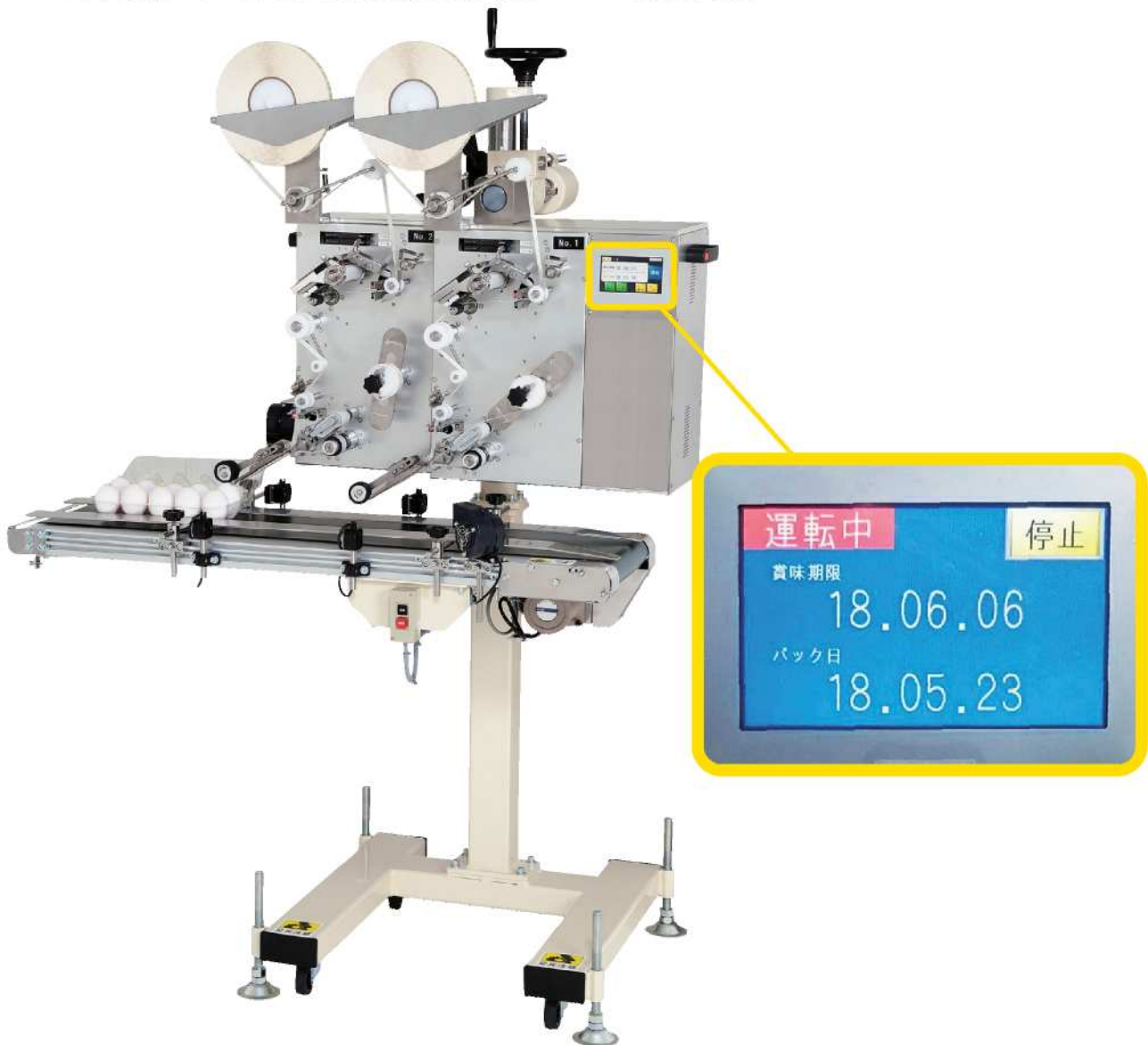
パソコン上で日付管理をすることが可能です。また鶏卵パック専用ラベラーEG-8000Ⅲとの連動も可能です。

○さらに見やすい印字へ

EG-X専用フォント採用により、印字内容が見やすくなりました。また、最大20種類の印字データと印字様式を登録することが可能です。

○静音化

機構の見直しにより、貼付時の動作音を抑えることに成功しました。



発売元

株式会社
大共

本社 社行577-0066 東大阪市高井田本通5丁目2番17号
TEL:06-6781-8111(代) FAX:06-6781-8110
06-6781-8880(直通)
東京営業所 行115-0055 東京都北区赤羽西6丁目16番8号
TEL:03-3905-1131(代) FAX:03-3905-1144

印字仕様

印字方式	熱直接発色方式
印字速度	300mm/秒
様式登録数	20パターン
印字行数	1行 または 2行
印字桁数	産卵日・賞味期限 最大12桁 トレーサビリティコード 最大15桁
印字方向	0°、90°、180°、270°

ラベラー仕様

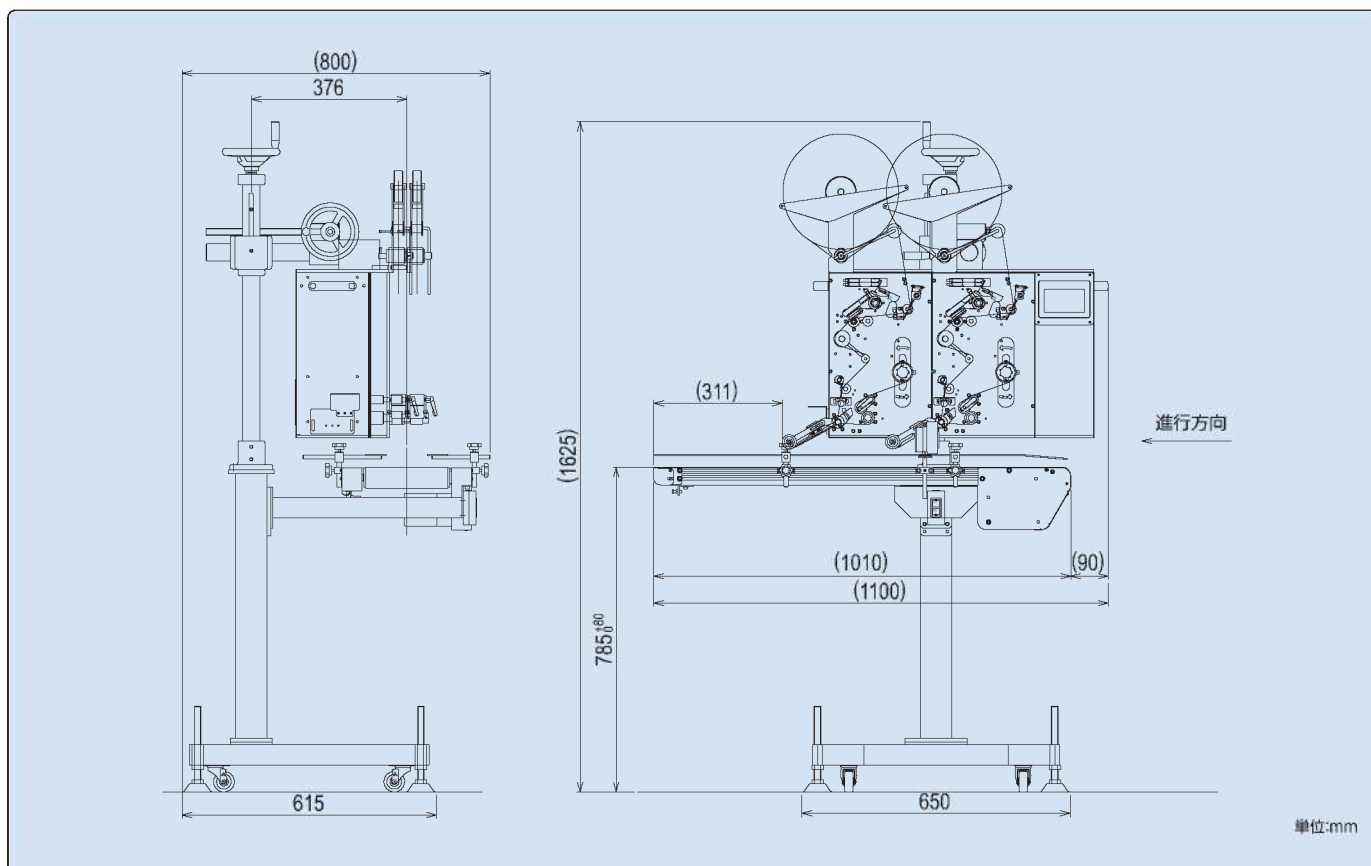
型式	EG-X (右搬送 / 左搬送)
処理能力	460枚/分
駆動方式	ステッピングモータ
コンベヤ	コンベヤベルト幅 200mm
	コンベヤ長さ 1,000mm
	コンベヤ高さ 785mm(+80mm、-0mm)
外形寸法	1,100(幅)×800(奥行き)×1,625(高さ)mm
電源	AC100V 50/60Hz
消費電力	最大1,000W

*仕様は改良のために予告なく変更することがあります。

印字サンプル



外形寸法図



単位:mm